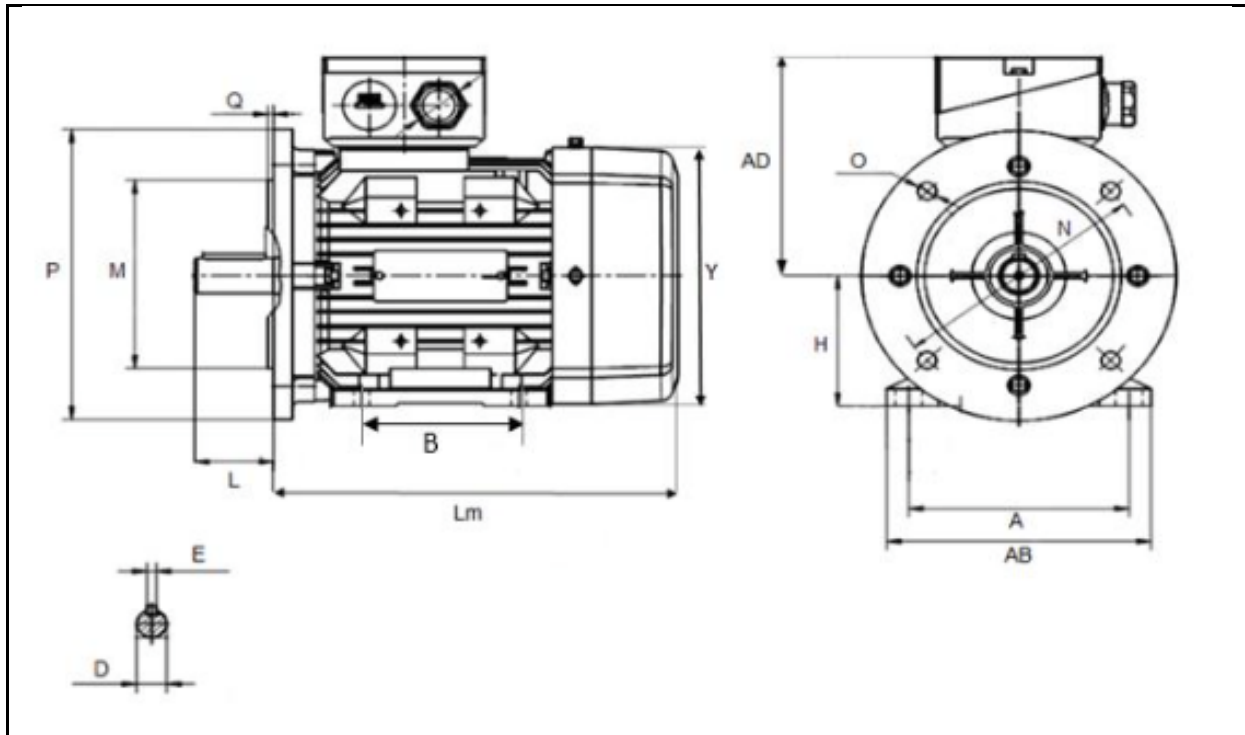


FICHES DETERMINATION CARACTERISTIQUES MOTEUR ASYNCHRONE B35

(Avec bride à trous lisses et pattes)



Dimensions (en mm)	A	AB	AD	H	O	N	P	M	Q	B	L	Lm	Y	D	E

Caractéristiques techniques moteur	Type	Puissance Kw	Tension V	Intensité A	T/Min	Poids	IP

Le moteur a il déjà été rebobiné ?
Si oui, combien de fois ?
Des pièces sont elles cassées sur le moteur ?

<input type="checkbox"/> 1 fois	<input type="checkbox"/> 2 fois	<input type="checkbox"/> Oui	<input type="checkbox"/> Non
		<input type="checkbox"/> Plus de 2 fois	
		<input type="checkbox"/> Oui	<input type="checkbox"/> Non

**Autres remarques :**