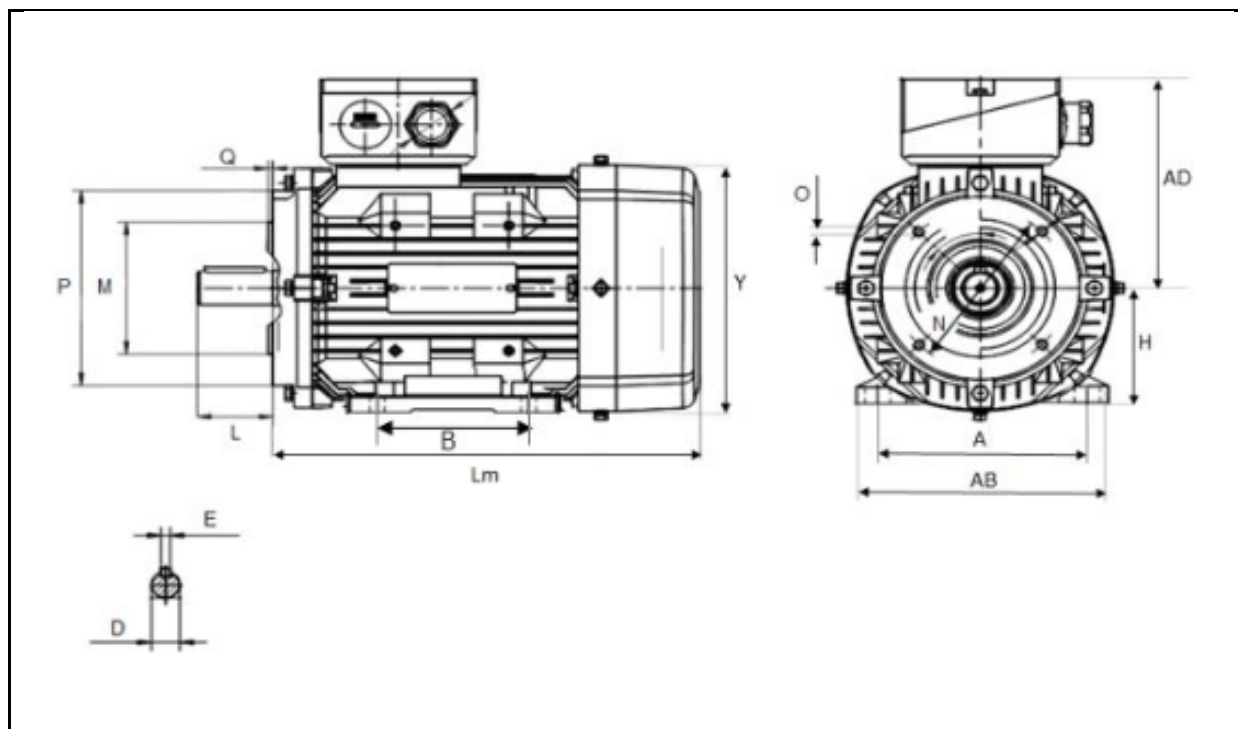


FICHES DETERMINATION CARACTERISTIQUES MOTEUR ASYNCHRONE B34  
(avec pieds et bride à trous taraudés)



Dimensions (en mm)	A	AB	AD	H	O	N	P	M	Q	B	L	Lm	Y	D	E

Caractéristiques techniques moteur	Type	Puissance	Tension	Intensité	T/Min	Poids	IP
			Kw	V	A		

Le moteur a il déjà été rebobiné ?
Si oui, combien de fois ?
Des pièces sont elles cassées sur le moteur ?

Oui    Non  
 1 fois    2 fois    Plus de 2 fois  
 Oui    Non

**Autres remarques :**