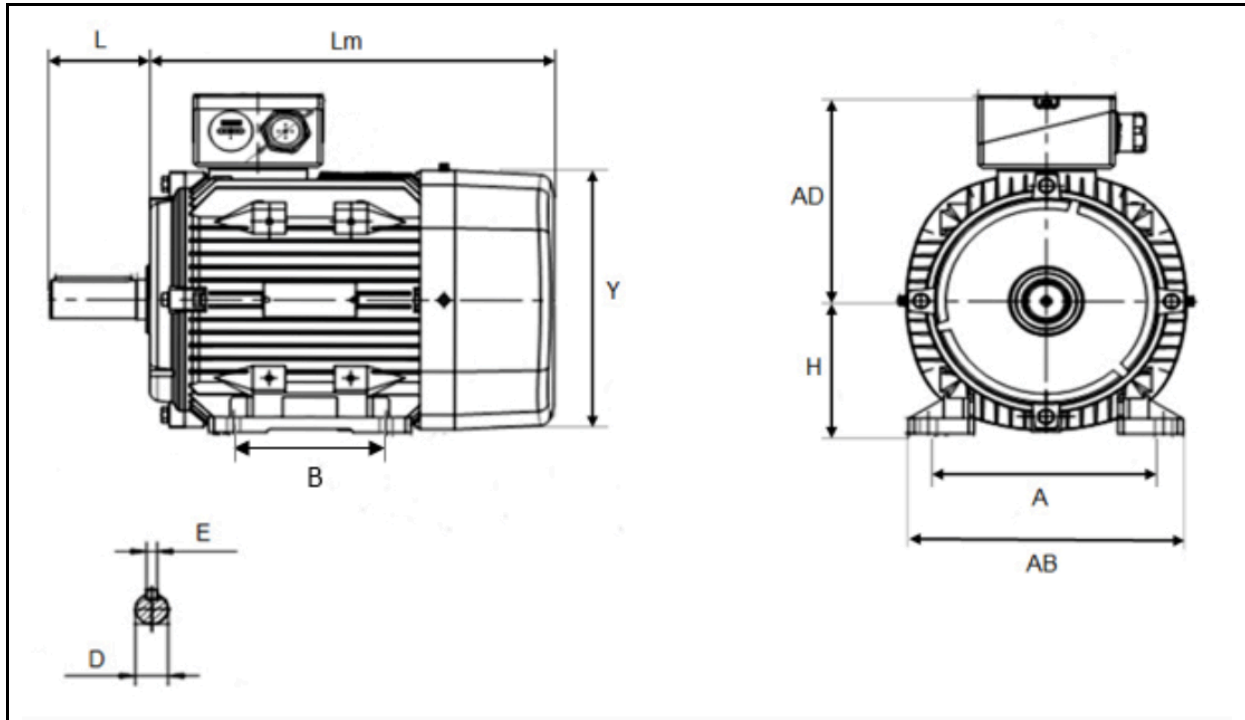


FICHES DETERMINATION CARACTERISTIQUES MOTEUR ASYNCHRONE B3
(À pattes)



Dimensions (en mm)	A	AB	AD	H	B	L	Lm	Y	D	E

Caractéristiques techniques moteur	Type	Puissance Kw	Tension V	Intensité A	T/Min	Poids	IP

Le moteur a il déjà été rebobiné ?
Si oui, combien de fois ?
Des pièces sont elles cassées sur le moteur ?

Oui Non
 1 fois 2 fois Plus de 2 fois
 Oui Non

Autres remarques :