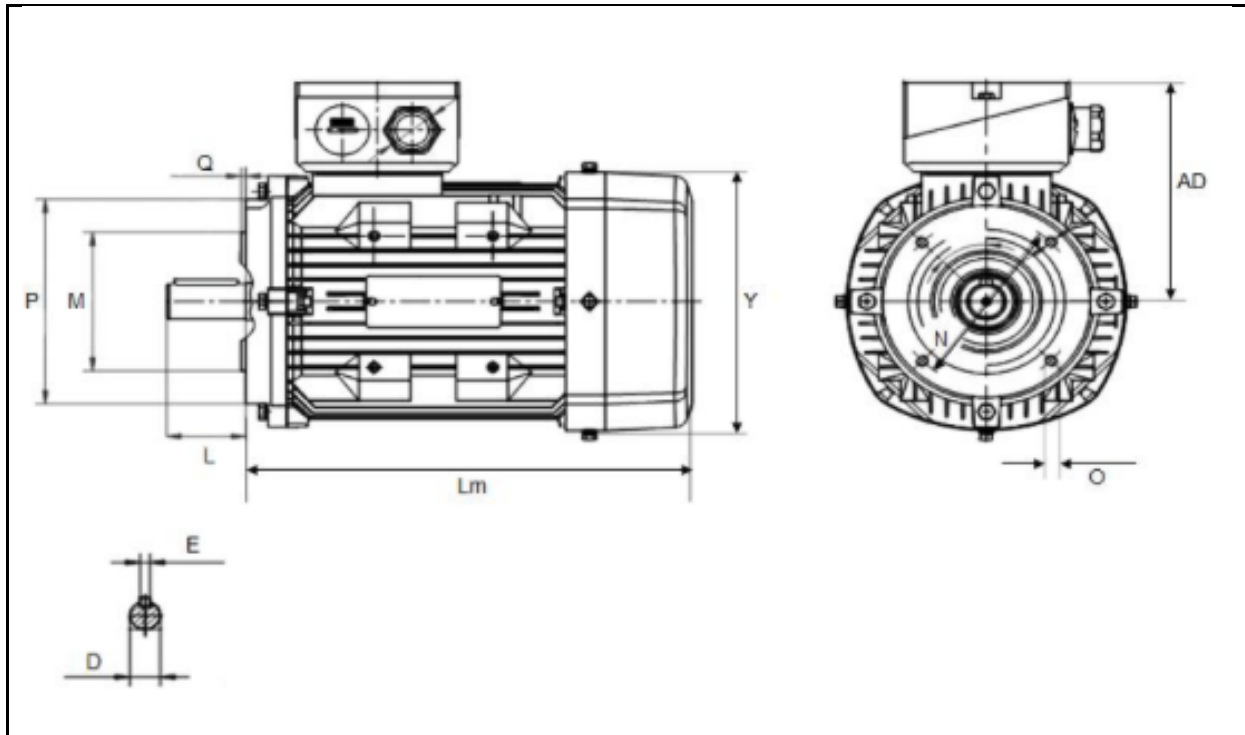


FICHES DETERMINATION CARACTERISTIQUES MOTEUR ASYNCHRONE B14
(Avec bride à trous taraudés)



Dimensions (en mm)	AD	O	N	P	M	Q	L	Lm	Y	D	E

Caractéristiques techniques moteur	Type	Puissance Kw	Tension V	Intensité A	T/Min	Poids	IP

Le moteur a il déjà été rebobiné ?
Si oui, combien de fois ?
Des pièces sont elles cassées sur le moteur ?

Oui Non
 1 fois 2 fois Plus de 2 fois
 Oui Non

Autres remarques :